

关键参数	Key Parameters	Unit	指标 Specifications
型号	Model Number		HDWeld 20H
工作模式	Operation Mode		连续 CW / 准连续 QCW
偏振态	Polarization		随机 Random
中心波长	Central Wavelength	nm	1080±10
额定输出功率	Rated Output Power	W	2000
最大调制频率	Max Modulation Freq.	kHz	10
功率调节范围	Power Tuning Range	%	1 ~ 100
功率不稳定性	Power Instability	%	≤ 3
光束质量	Beam Quality	M <sup>2</sup>	≤ 1.5
纤芯直径	Core Diameter	μm	25
输出头类型	Delivery Head Type		QBH
输出光缆长度	Delivery Cable Length	m	10
输入电压	Operating Voltage	VAC	220V±10%
最大功耗	Max Power Consumption	W	6000
机箱尺寸	Dimensions (L*W*H)	mm	600*482.6*132.5
冷却方式	Cooling Method		水冷 Water
工作环境温度	Operating Temperature	°C	+5 ~ +40
储存温度	Storage Temperature	°C	-20 ~ +60

### 产品应用:

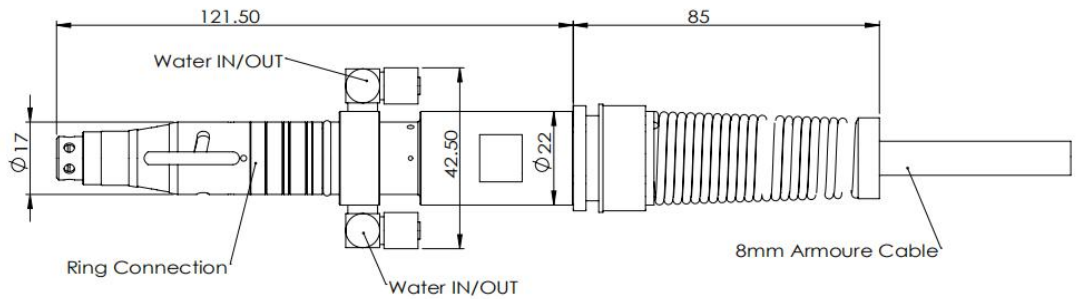
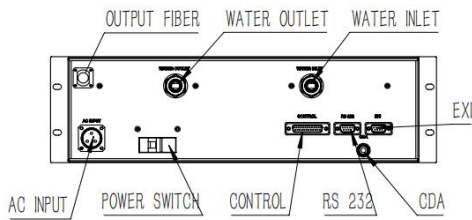
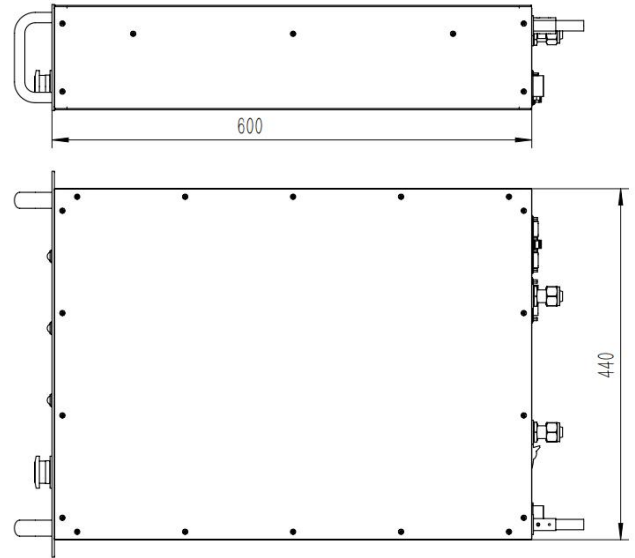
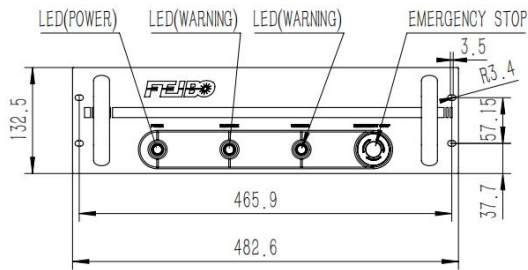
- 激光手持焊接

### Applications:

- Laser hand welding



产品外形尺寸(毫米) Dimensions(mm)



或者/or

